

半導体向けフィルター用途例

GUNZE
a touch of comfort

フッ素樹脂PFAメッシュ

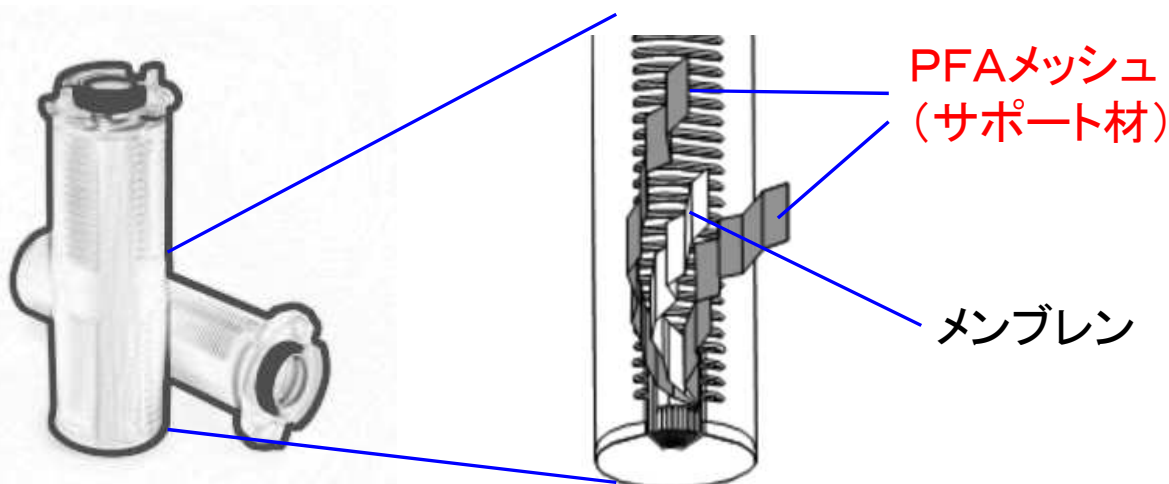


NETは半導体向けフィルターのサポート材として開発され、その生産工程における様々な問題を長い時間をかけて解決してきたノウハウの詰まった最先端製品です



フッ素樹脂PFA製モノフィラメントもあります

フッ素樹脂の特性 ■耐薬品性 ■耐熱性 ■純粋性 ■不燃性



製品特長

1. 耐薬品性、耐熱性(260°C)に優れる
2. 独自の製法により熱に対する寸法安定性が高いため、加工が容易
3. デュポン製PFA(HP450)を使用しており、不純物の溶出が少なく、半導体や液晶分野における信頼性が非常に高い
4. 繊維構造物のため圧力を加えても立体構造を保つことが可能
5. 半導体向けに特化した独自の洗浄・検査プロセスを採用

日本郡是株式会社上海代表処 工程塑料事业部 上海市长宁区仙霞路99号 尚嘉中心15F
电话: 021-60577215 手机: 15502153490 邮箱: tatsuyuki.tsuruhara@gunze.co.jp
<http://www.gunze-group.cn/functional/epd/>

日本語担当: 鶴原



官方网站



微信订阅号