



環境対応パッケージとして大好評のFSシリーズから  
使いやすい規格袋が登場しました！



## 環境に配慮

一般無延伸70 $\mu$ m比で  
**約50%**  
プラスチック削減が可能



## 薄くて強い

従来製品70 $\mu$ m比で  
**約2~3倍以上**  
強度で穴あき防止が可能



## 薄くて多機能

袋口の折り返し◎  
カット性◎  
シール安定性◎  
透明光沢感◎

## はくまくん40 ラインナップ

(FS40N 39 $\mu$ m、Vノッチ 1 か所+底 2 mmダブルシール三方袋)

| サイズ<br>(幅×長さ) | 枚数/箱   | 単価/箱<br>(税込) |
|---------------|--------|--------------|
| 150mm × 250mm | 1,000枚 | 11,990       |
| 180mm × 300mm |        | 14,850       |
| 200mm × 300mm |        | 15,620       |
| 230mm × 350mm |        | 19,250       |
| 250mm × 350mm |        | 20,130       |

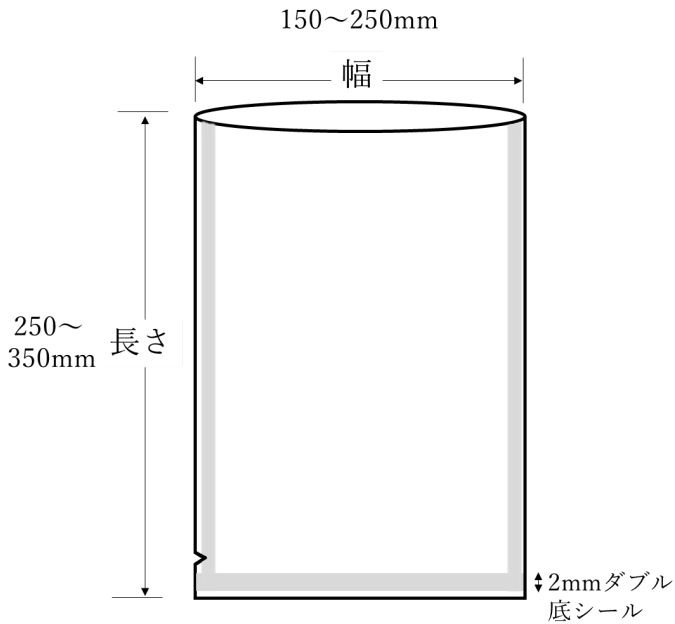
※全サイズ100枚個包装・1,000枚入り  
※送料元払い  
※FS35N (厚み: 35 $\mu$ m) 規格袋の取り扱いも  
ございます  
※規格がない場合は、別注原反をご利用ください

販売窓口：双龍 株式会社

〒110-0005 東京都台東区上野5-6-11サンキビル3階

TEL (03)6284-2040 FAX (03)6284-2041 担当：柴崎 (shibasaki@soryu.co.jp)

## 仕上がり形状



## 外装形状

内寸：縦：360mm×横：540mm×高さ：70mm



## 薄さの秘密はこちら→

(<https://www.gunze.co.jp/plastic/detail/144>)

- ☑ ピンホール検証
- ☑ シールリーク検証
- ☑ 開封検証
- ☑ 口元折り曲げ検証 ...



## ※使用に関する注意点

- 真空、脱気包装用のパッケージですが、家庭用や海外製の真空包装機に対応していない場合がございます。ご確認ください。
- ボイルは非推奨のため加熱処理品にはご確認のうえご使用ください。
- 直射日光を避け、なるべく冷暗所に保存してください。
- 出荷後半年以内を目安にご使用ください。

# 発注書・請求書

御中

下記のとおり、発注致します。

希望納期： 月 日着希望

支払条件： 入金確認後出荷



はくまくん

## 環境に配慮（はくまくん）販売サイズ及び価額

製造元： グンゼ株式会社



発注日：

双龍株式会社

東京営業所 合成樹脂部

TEL：03-6284-2040

FAX：03-6284-2041

E-Mail：shibasaki@soryu.co.jp

担当： 柴崎 玄人

| 品名      | サイズ<br>(幅×長さ) | 枚数/箱   | 単価/箱<br>(税抜) | 発注<br>箱数 | 金額 | 備考 |
|---------|---------------|--------|--------------|----------|----|----|
| はくまくん35 | 150mm×250mm   | 1,000枚 | 9,050        |          |    |    |
|         | 180mm×300mm   | 1,000枚 | 10,400       |          |    |    |
|         | 200mm×300mm   | 1,000枚 | 11,200       |          |    |    |
|         | 230mm×350mm   | 1,000枚 | 12,900       |          |    |    |
|         | 250mm×350mm   | 1,000枚 | 13,600       |          |    |    |
| はくまくん40 | 150mm×250mm   | 1,000枚 | 10,900       |          |    |    |
|         | 180mm×300mm   | 1,000枚 | 13,500       |          |    |    |
|         | 200mm×300mm   | 1,000枚 | 14,200       |          |    |    |
|         | 230mm×350mm   | 1,000枚 | 17,500       |          |    |    |
|         | 250mm×350mm   | 1,000枚 | 18,300       |          |    |    |

お振込み先： 三菱UFJ銀行

大阪中央支店（520）当座預金 9017109

口座名義： 双龍 株式会社

(振込手数料はお客様にてご負担ください)

沖縄・離島料金が発生する場合は本お申込み後、別途ご連絡させていただきます

小計

消費税

合計

出荷先： 〒 (ハイフンなし)

住所： 都道府県 市区郡町村

町・番地

宛先： 御中

部署

電話番号： F A X：

## 受注確認欄

ご注文確かに承りました。

回答納期： \_\_\_\_\_ に納品です。

※網掛け部分を記載の上、FAX下さい。